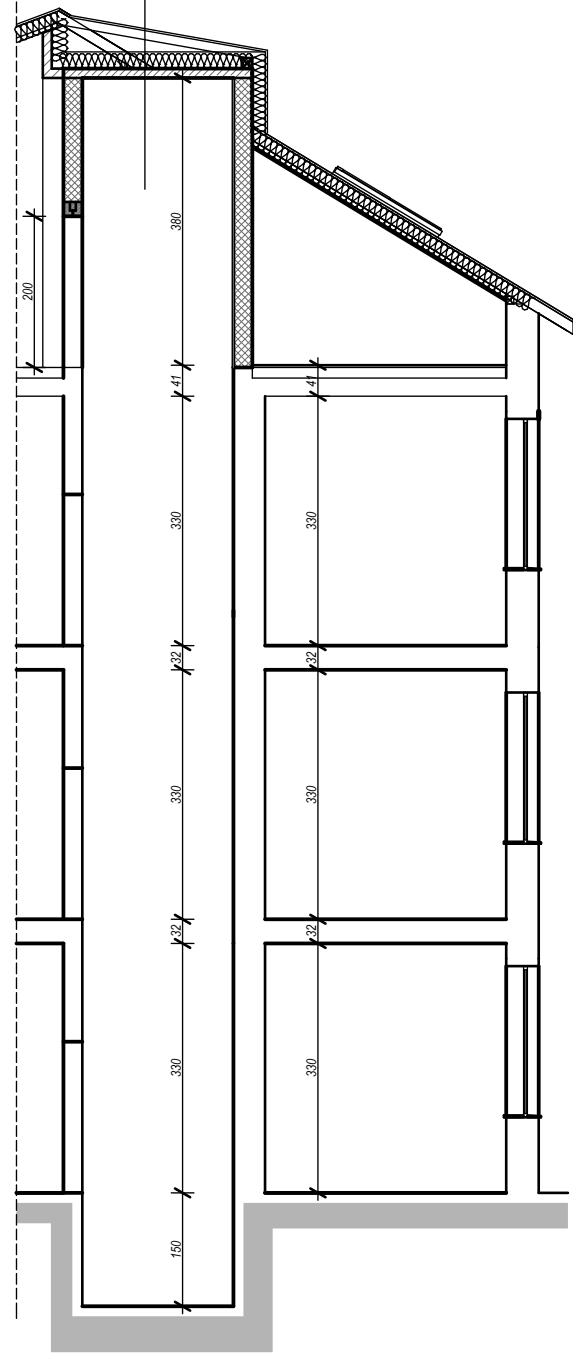
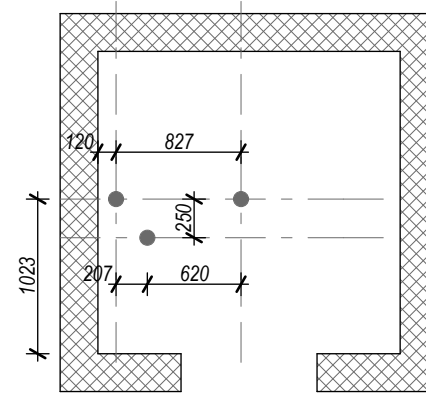


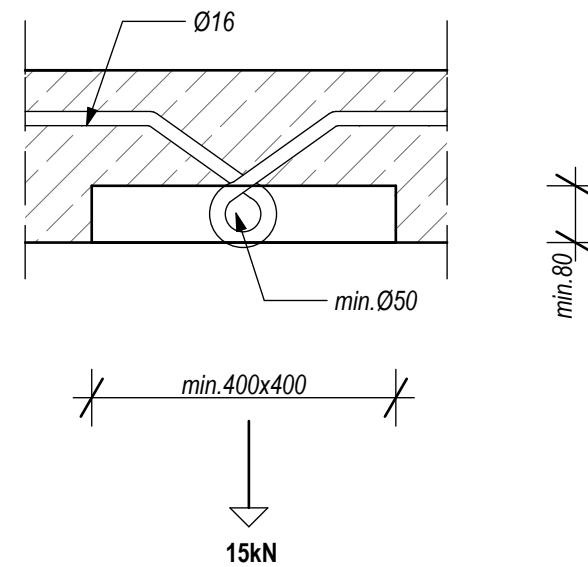
-	blacha trapezowa
4 cm	łaty
-	parozizolacja folia
14cm	krokwie 7x14cm
20 cm	wełna mineralna na stropie
12 cm	strop żelbetowy



przekrój B-B skala 1:100



układ haków montażowych windy skala 1:50



mocowanie haka montażowego windy skala 1:20



Inwestycja:

**ZMIANA SPOSOBU UŻYTKOWANIA
PODDASZA NIEUŻYTKOWEGO
NA CELE DYDAKTYCZNE,
REWALIDACYJNE I REHABILITACYJNE
W SPECJALNYM OŚRODKU
SZKOLNO-WYCHOWAWCZYM
IM. J. KORCZAKA W MŁAWIE**

Temat rysunku: **przekrój B-B**

Inwestor: Ośrodek Szkolno-Wychowawczy
im. J. Korczaka w Mławie
ul. Słowackiego 16, 06-500 Mława

Lokalizacja: ul. Słowackiego 16, 06-500 Mława
powiat mławski woj. mazowieckie
dz. nr ewid. 4013/7, 4013/9, 4013/6, 10-4013/11

Projektował: mgr inż. arch. Monika Moszczyńska
upr. nr MA/028/13

faza: proj. budowlany

rys. nr

skala: 1:100 data: kwiecień 2015

07