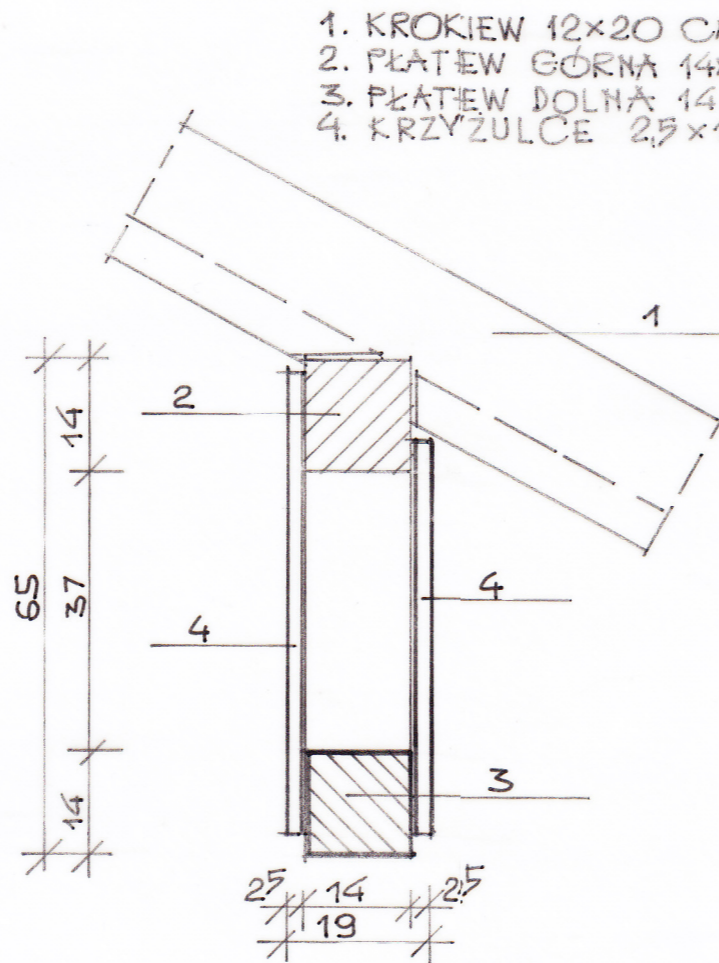


WZMOCNIENIE ISTNIEJĄCEJ KROKWI
1:5

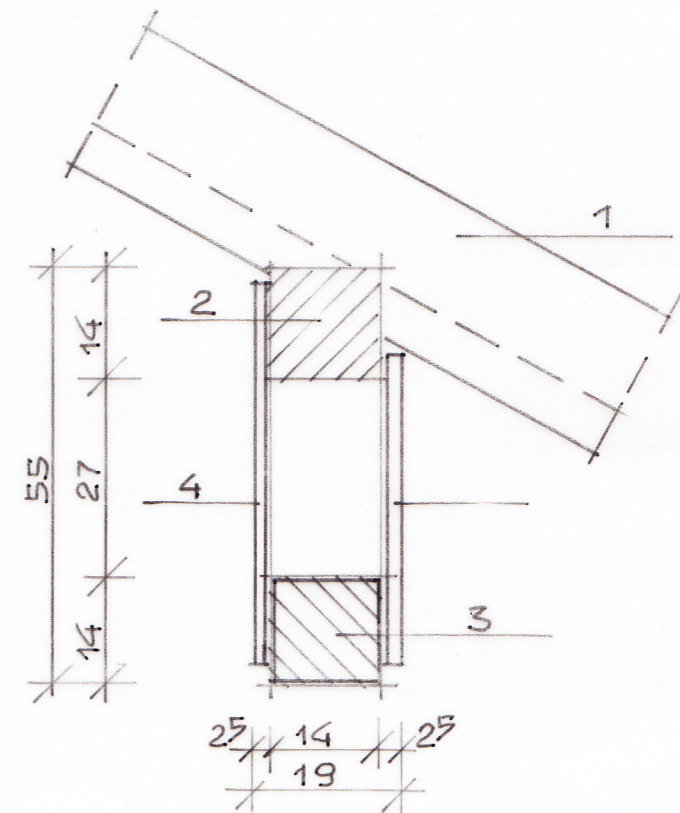
1. ISTNIEJĄCA KROKIEW 7x14 CM
2. PRZYKŁADKA 2.5x14 CM
3. PODKŁADKA 5x12 CM




POZ. 1.7.A PRZEKRÓJ I-I
1:10

WZMOCNIENIE ISTNIEJĄCYCH PŁATEW - KRATOWNICE

1. KROKIEW 12x20 CM
2. PŁATEW GÓRNA 14x14 CM
3. PŁATEW DOLNA 14x14 CM
4. KRZYŻULCE 2.5x12 CM



POZ. 1.7.B PRZEKRÓJ II-II
1:10

	Inwestycja: ZMIANA SPOSOBU UŻYTKOWANIA PODDASZA NIEUŻYTKOWEGO NA CELE DYDAKTYCZNE, REWALIDACYJNE I REHABILITACYJNE W SPECJALNYM OŚRODKU SZKOLNO-WYCHOWAWCZYM IM. J. KORCZAKA W MŁAWIE	
	Projektował:	
Temat rysunku: przekroje wzmocnienia krokwi i płatwi		rys. nr 15
Inwestor: Ośrodek Szkolno-Wychowawczy im. J. Korczaka w Mławie ul. Słowackiego 16, 06-500 Mława		faza: proj. budowlany
Lokalizacja: ul. Słowackiego 16, 06-500 Mława powiat mławski woj. mazowieckie dz. nr ewid. 4013/7, 4013/9, 4013/6, 10-413/11		skala: 1:10 data: kwiecień 2015