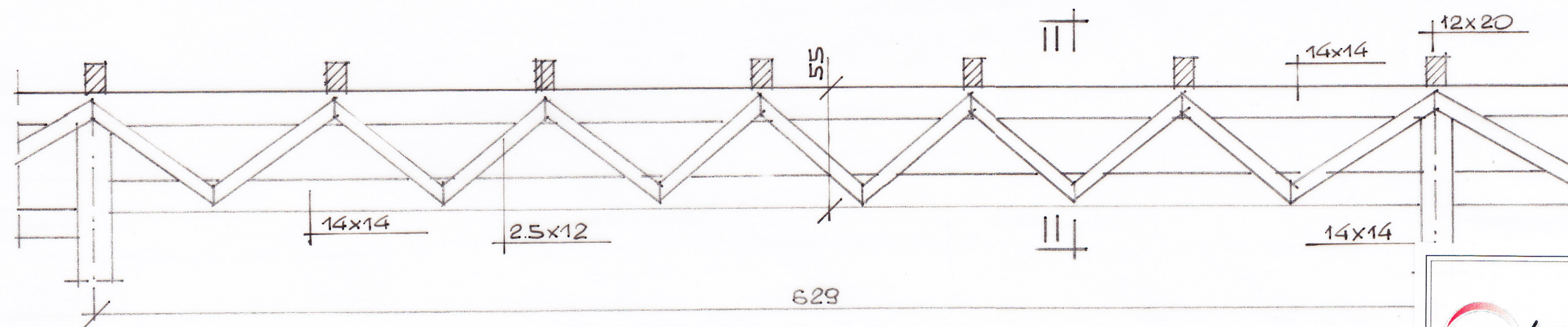


POZ. 1.7.A WZMOCNIENIE PŁATWI PRZY ROZPIĘTOŚCI 8,31 M 1:25



POZ. 1.7.B WZMOCNIENIE PŁATWI PRZY ROZPIĘTOŚCI 6,29 M I 5,87 M 1:25

**architektonika**  
PRACOWNIA PROJEKTOWA

Inwestycja:  
**ZMIANA SPOSOBU UŻYTKOWANIA  
PODDASZA NIEUŻYTKOWEGO  
NA CELE DYDAKTYCZNE,  
REWALIDACYJNE I REHABILITACYJNE  
W SPECJALNYM OŚRODKU  
SZKOLNO-WYCHOWAWCZYM  
IM. J. KORCZAKA W MŁAWIE**

Temat rysunku: **wzmocnienie płatwi - widok podłużny**

Inwestor: Ośrodek Szkolno-Wychowawczy  
im. J. Korczaka w Mławie  
ul. Słowackiego 16, 06-500 Mława

Lokalizacja: ul. Słowackiego 16, 06-500 Mława  
powiat mławski woj. mazowieckie  
dz. nr ewid. 4013/7, 4013/9, 4013/6, 10-413/11

Projektował:

faza: proj. budowlany

skala: 1:25 data: kwiecień 2015

rys. nr

**14**